

Producto	Beneficios	Tecnología	Grados de viscosidad ISO	Especificaciones y Aprobaciones <small>(las aprobaciones y especificaciones varían por grado de viscosidad)</small>
Shell Corena S4 R	<ul style="list-style-type: none"> ■ Extra larga vida y eficiencia ■ Aplicaciones severas ■ Compresores de aire rotativos 	Sintética, avanzada sin cenizas	46, 68	Aprobado por: Shell Corena S4 R 68 está aprobado por ABB para el uso en turbocargadores VTR con un intervalo máximo de drenaje de aceite de 5.000 horas (HZTL 90617, lista 3a) Normas de la industria: ISO 6743-3A DAJ
Shell Corena S4 P	<ul style="list-style-type: none"> ■ Extra larga vida y eficiencia mejorada ■ Aplicaciones severas ■ Compresores de aire alternativos 	Sintética, sistema avanzado de aditivos	100	Normas de la industria: ISO 6743-3: 2003 DAB (servicio severo); DIN 51506 VDL/DP 6521-L-DAB (servicio medio); EN 12021
Shell Corena S3 R	<ul style="list-style-type: none"> ■ Larga Vida ■ Eficiencia Mejorada ■ Compresores de aire rotativos 	Convencional, sistema avanzado de aditivos	46, 68	Normas de la industria: ISO 6743-3A DAH, DAJ
Shell Corena S2 R	<ul style="list-style-type: none"> ■ Protección confiable ■ Aplicaciones cotidianas estándar ■ Compresores de aire rotativos 	Convencional, detergente	46	Normas de la industria: ISO 6743-3A DAH
Shell Corena S2 P	<ul style="list-style-type: none"> ■ Protección confiable ■ Aplicaciones cotidianas estándar ■ Compresores de aire alternativos 	Convencional	68, 100, 150	Normas de la industria: ISO 6743-3A DAA (servicio normal)
Aceites especializados para compresores				
Shell Refrigeration Oils	Una gama de aceites especializados adecuada para el uso en sistemas de refrigeración de dióxido de carbono, amoníaco y hidrofluorocarburos			Comuníquese con su representante de Shell para más detalles
Shell Gas Compressor Oils	Una gama de aceites especializados adecuada para el uso en aplicaciones de compresión de gases químicos e hidrocarburos			Comuníquese con su representante de Shell para más detalles

GAMA COMPLETA DE PRODUCTOS Y SERVICIOS

Shell Lubricants es el líder del mercado en lubricantes y tiene una historia de 60 años de innovación. Constantemente invierte en el desarrollo de mejores soluciones de lubricación, incluyendo tecnologías sintéticas avanzadas como

- Shell Omala S4 GX , aceite sintético para engranajes- para larga vida y ambientes exigentes
- Shell Tellus S4 ME , aceite hidráulico sintético- para larga vida y ahorro de energía.

Además, Shell ofrece el servicio líder mundial de diagnóstico del aceite Shell LubeAnalyst, que está diseñado para ayudar a mejorar el rendimiento de su negocio.

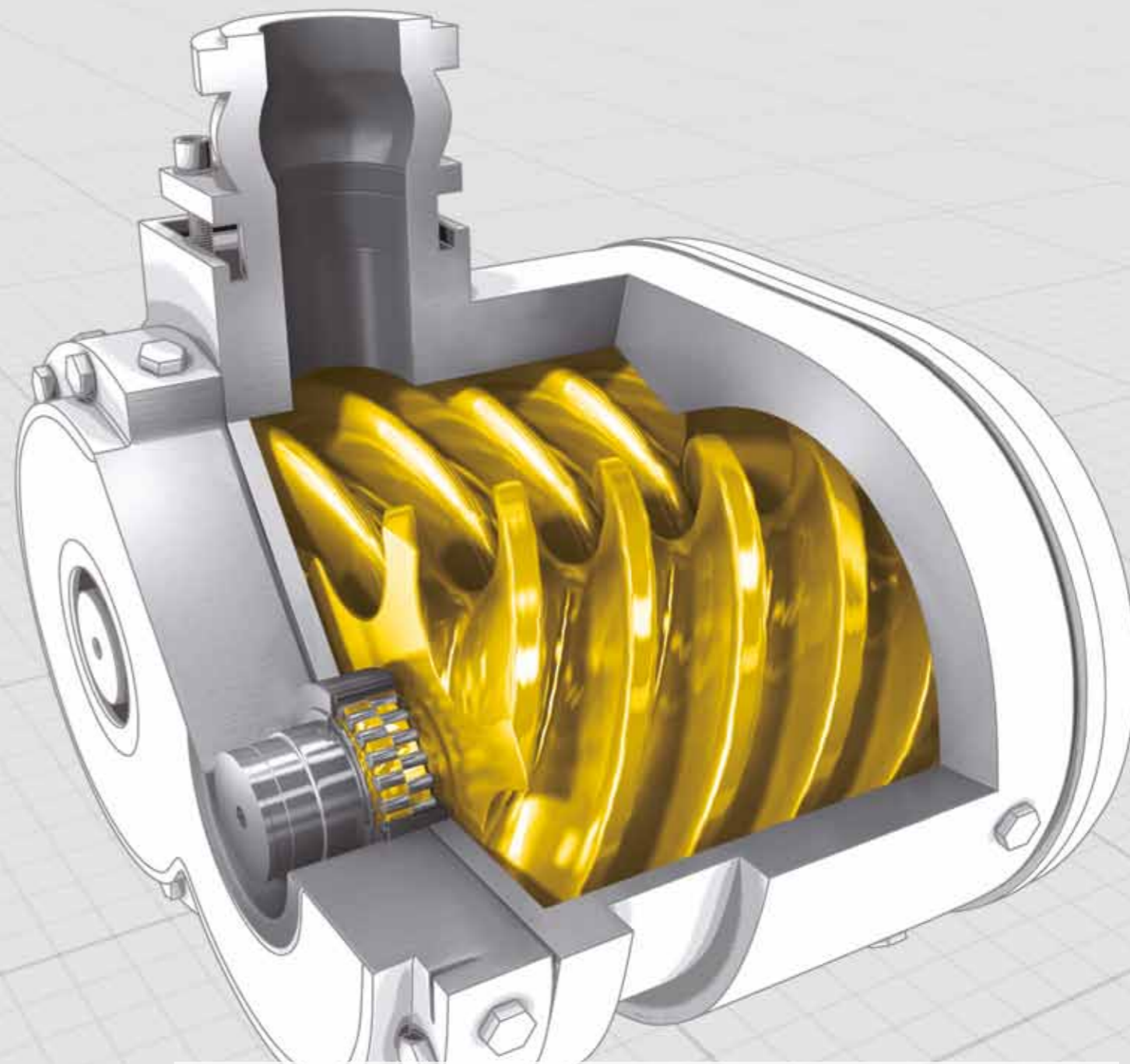
Cualquiera que sean sus necesidades o aplicación, Shell puede ofrecer una gama completa de aceites y grasas, incluyendo productos sintéticos de alto rendimiento y servicios adicionales.



Para más información, por favor comuníquese con

shell.com/lubricants

"Shell Lubricants" se refiere a las diversas compañías de Shell involucradas en el negocio de los lubricantes.



DISEÑADOS PARA MEJORAR LA PRODUCTIVIDAD.

AL IGUAL QUE NUESTROS ACEITES PARA COMPRESORES – SHELL CORENA.

DISEÑADO PARA SUPERAR CUALQUIER RETO



CADA PARTE DE SU MÁQUINA O PROCESO HA SIDO SOMETIDA A UNA INGENIERÍA METICULOSA, POR LO TANTO USTED QUIERE ESTAR SEGURO DE ELEGIR UN LUBRICANTE QUE HAYA SIDO DISEÑADO PARA ASEGURAR QUE SU EQUIPO ESTÉ BIEN PROTEGIDO Y FUNCIONE CON EFICIENCIA.

La gama de aceites para compresores de aire Shell Corena ha sido desarrollada para permitir que los operadores de los equipos seleccionen el aceite que le ofrezca un valor óptimo a sus operaciones a través de protección contra el desgaste, larga vida del aceite y alta eficiencia del sistema.

PROTECCIÓN CONTRA EL DESGASTE

El desgaste excesivo puede comprometer seriamente la vida y eficiencia de un compresor de aire. La gama Shell Corena incluye aceites específicos para compresores rotativos diseñados para controlar el desgaste de paletas y tornillos, y aceites para compresores alternativos específicamente para controlar el desgaste de cilindros, aros del pistón y válvulas.

Cualquiera que sean sus necesidades técnicas y condiciones operacionales, hay un aceite Shell que puede ayudarle a obtener lo máximo de su inversión en equipos. La gama Shell Corena incluye los últimos aceites sintéticos para una protección mejorada contra el desgaste en condiciones de alta temperatura y para operaciones extendidas.

VIDA DEL ACEITE

Cuanto más larga es la vida de un aceite, su equipo requiere menos mantenimiento de fluidos, por lo tanto podrá seguir operando sin interrupciones. La gama Shell Corena le permite adaptar la vida del aceite a sus necesidades operacionales.

Desde aceites tradicionales para aplicaciones cotidianas estándar hasta aceites sintéticos avanzados que pueden durar hasta tres años, la gama Shell Corena le permite elegir el aceite correcto para sus necesidades.

EFICIENCIA DEL SISTEMA

La pérdida de presión en los compresores gastados puede reducir la eficiencia operacional y aumentar los costos. Los aceites Shell Corena están diseñados para promover la eficiencia de los sistemas suprimiendo la formación de espuma, liberando el aire atrapado y separando rápidamente el agua condensada. Los aceites también ayudan a reducir el desgaste, lo que ayuda a mantener sus compresores funcionando tal como lo pensaron sus diseñadores.

UNA GAMA DE ACEITES PARA COMPRESORES DE AIRE PARA SATISFACER SUS NECESIDADES

Para enfrentar los desafíos de una amplia gama de compresores de aire y aplicaciones, Shell ha diseñado una gama de aceites que le permite elegir un producto que se adapte a sus necesidades.

CLAVE DE SUFIJOS DEL NOMBRE DEL PRODUCTO

- P** = Compresores de aire alternativos (pistón) / alta presión
- R** = Compresores de aire rotativos de paletas y tornillo

CLAVE DE ICONOS DE APLICACIÓN

- Alta temperatura
- Compresores móviles
- Compresores de aire rotativos de paletas y tornillo
- Aplicaciones de máquinas/fábrica
- Compresores de aire alternativos (pistón)

LA GAMA SHELL CORENA "R"

Aceites para compresores de aire rotativos de paletas y tornillo para el uso en compresores de aire estacionarios y móviles

Shell Corena S4 R

SINTÉTICO

- Vida extra larga
- Eficiencia mejorada
- Aplicaciones severas



Mayor protección, vida del aceite más prolongada y mayor eficiencia del sistema

Shell Corena S3 R

- Larga vida
- Alta eficiencia



Mayor protección, vida del aceite más prolongada y mayor eficiencia del sistema

Shell Corena S2 R

- Protección confiable
- Aplicaciones cotidianas estándar



LA GAMA SHELL CORENA "P"

Compresores de aire alternativos para una segura y confiable operación en condiciones de alta presión

Shell Corena S4 P

SINTÉTICO

- Vida extra larga
- Eficiencia mejorada
- Aplicaciones severas



Mejor protección y mayor vida del aceite

Shell Corena S2 P

- Protección confinable
- Aplicaciones cotidianas estándar



Protección cada vez mas eficiente
AVANZADO Nivel 4
PREMIUM Nivel 3
LÍNEA PRINCIPAL Nivel 2

DESEMPEÑO EN EL QUE PUEDE CONFIAR

Los aceites para compresores de aire de Shell son desarrollados en estrecha cooperación con clientes y fabricantes de equipos. La gama Shell Corena es muy conocida por los fabricantes de equipos, y su desempeño ha sido demostrado en aplicaciones de la vida real para ayudar a reducir la posibilidad de que sus equipos lo defrauden.

PROPUESTA DE VALOR

Los usuarios de los aceites Shell Corena en una amplia gama de industrias se están beneficiando del desempeño de lubricación probado que agrega valor a sus operaciones. Por ejemplo, al cambiar a Shell Corena S4 R, algunos clientes están aumentando la producción y reduciendo los costos de mantenimiento al

- aumentar los intervalos de drenaje de aceite en un 100% comparado con los aceites convencionales
- extender la vida de servicio de los equipos: una compañía de cemento está haciendo funcionar sus compresores tres veces más tiempo entre servicios
- reducir las altas temperaturas de operación causadas por el espesamiento del aceite original, lo que impedía que las válvulas de aceite funcionaran con eficiencia.

Shell Corena S4 R – Para la vida más larga del aceite en la gama Shell

