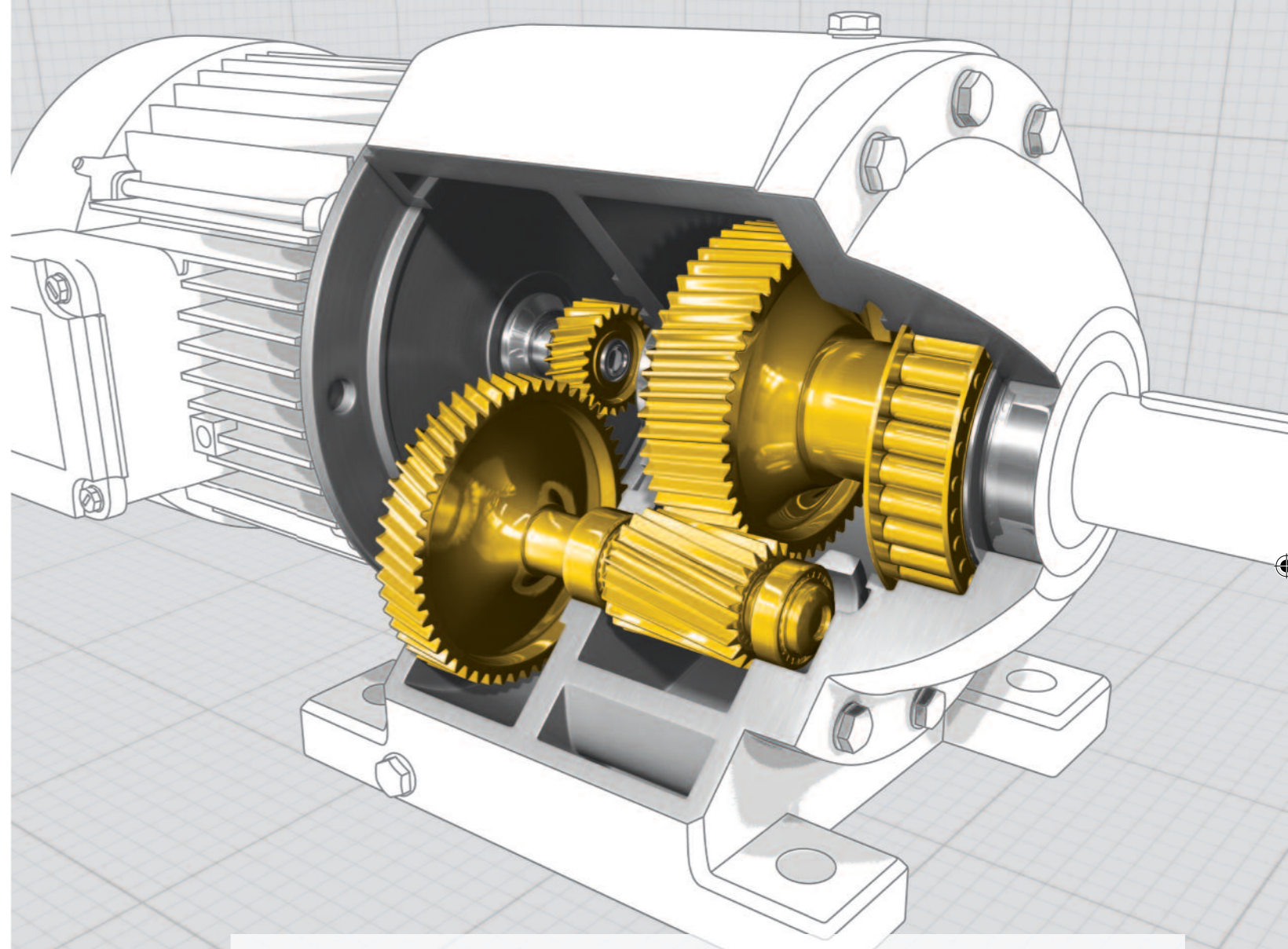


Producto	Beneficios	Tecnología	Grado de viscosidad ISO	Especificaciones y Aprobaciones
Shell <b>Omala S4 GX</b>	<ul style="list-style-type: none"> <li>■ Protección Extra</li> <li>■ Vida Extra</li> <li>■ Aplicaciones especiales</li> </ul>	Sintético (sistema avanzado de extrema presión EP)	68, 100, 150, 220, 320, 460, 680	Aprobado o cumple con Flender, David Brown, GE (turbinas eólicas), Gamesa y muchos otros fabricantes de equipos Normas de la industria: ANSI/AGMA 9005-E02 (EP); ISO 12925-1 CKD; DIN 51517-3 (CLP); US Steel 224
Shell <b>Omala S4 WE</b>	<ul style="list-style-type: none"> <li>■ Protección y vida extra</li> <li>■ Ahorro de energía</li> <li>■ Transmisiones de tornillos sinfín</li> </ul>	Sintético (polialquilenglicol)	150, 220, 320, 460, 680	Aprobado o cumple con Flender, Bonfiglioli, David Brown y muchos otros fabricantes de equipos Normas de la industria: ANSI/AGMA 9005-E02 (EP); ISO 12925-1 CKE
Shell <b>Omala S3 GP</b>	<ul style="list-style-type: none"> <li>■ Protección Extra</li> <li>■ Aplicaciones especiales</li> </ul>	Convencional (sistema EP mejorado)	220, 320, 460, 1500	Aprobado o cumple con David Brown y ArcelorMittal Normas de la industria: ANSI/AGMA 9005-E02 (EP); ISO 12925-1 CKD; DIN 51517-3 (CLP); US Steel 224
Shell <b>Omala S2 G</b>	<ul style="list-style-type: none"> <li>■ Protección extra</li> <li>■ Aplicaciones estándar</li> </ul>	Convencional (EP)	68, 100, 150, 220, 320, 460, 680, 1000	Aprobado o cumple con David Brown, Cincinnati Machine y muchos otros fabricantes de equipos Normas de la industria: ANSI/AGMA 9005-E02 (EP); ISO 12925-1 CKD; DIN 51517-3 (CLP); US Steel 224
Shell <b>Omala S1 W</b>	<ul style="list-style-type: none"> <li>■ Protección confinable</li> <li>■ Transmisiones de tornillo sinfín</li> </ul>	Convencional (compuesto de aceites grasos)	460, 680	Normas de la industria: AGMA 9005-E02 (CP)
<b>Aceites para engranajes especializados</b>				
Shell <b>Omala S4 Wheel</b>	<ul style="list-style-type: none"> <li>■ Protección Extra</li> <li>■ Ejes de ruedas con engranajes</li> </ul>	Sintético (EP)	220, 320, 460, 680	Aprobado o cumple con GE (aprobado GEK-30375H – ISO 320-680) y David Brown Normas de la industria: ANSI/AGMA 9005-E02 (EP); ISO 12925-1 CKD; DIN 51517-3 (CLP); US Steel 224
Aceites Shell Spirax	Una gama de aceites para transmisiones, ejes y engranajes de automóviles para satisfacer las necesidades de vehículos comunes y todo terreno			Comuníquese con su representante de Shell por más detalles



### SUMINISTRO INTEGRAL DE PRODUCTOS Y SERVICIOS

Shell Lubricants es el proveedor número uno de lubricantes terminados<sup>2</sup> y tiene una historia de 60 años de innovación. Invierte constantemente en el desarrollo de mejores soluciones de lubricación, incluyendo tecnologías sintéticas avanzadas como

- aceite hidráulico sintético Shell Tellus S4 ME – para larga vida y ahorro de energía
- aceite para compresores de aire Shell Corena S4 R – para hasta 12.000 horas de protección.

Además, Shell ofrece el servicio líder mundial de diagnóstico del aceite Shell LubeAnalyst, que está diseñado para ayudarle a mejorar el rendimiento de su negocio.

Cualquiera que sean sus necesidades o aplicación, Shell puede ofrecer una gama completa de aceites y grasas, incluyendo productos sintéticos de alto rendimiento y servicios adicionales.



**DISEÑADO PARA AFRONTAR CUALQUIER TRABAJO SEVERO.**

**IGUAL QUE NUESTROS ACEITES PARA ENGRANAJES INDUSTRIALES – SHELL OMALA.**

**DISEÑADO PARA SUPERAR CUALQUIER RETO**

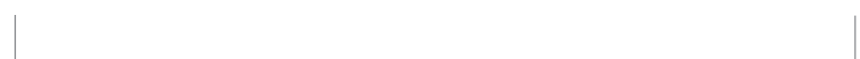


\*Shell Lubricants\* se refiere a las diversas compañías de Shell involucradas en el negocio de los lubricantes.

<sup>1</sup> Ahorro informado por un cliente. Los ahorros reales pueden variar, según la aplicación, el aceite utilizado actualmente, los procedimientos de mantenimiento y la condición del equipo.

<sup>2</sup> Fuente: Kline & Company, "Competitive Intelligence for the Global Lubricants Industry, 2008-2018".

Para más información, póngase en contacto con





**CADA PARTE DE SU MÁQUINA O PROCESO HA SIDO DISEÑADO CON UNA INGENIERÍA METICULOSA, POR LO TANTO USTED QUIERE ESTAR SEGURO DE ELEGIR UN LUBRICANTE QUE HAYA SIDO DISEÑADO PARA ASEGURAR QUE SU EQUIPO ESTÉ BIEN PROTEGIDO Y FUNCIONE CON EFICIENCIA.**

La gama de aceites para engranajes industriales Shell Omala ha sido desarrollada para permitir que los operadores de equipos seleccionen el aceite que ofrezca un valor óptimo a sus operaciones a través de una mayor protección contra el desgaste, larga vida del aceite y alta eficiencia de los sistemas.

### PROTECCION CONTRA EL DESGASTE

Proteger los engranajes de las máquinas contra el desgaste y la corrosión es importante para prolongar la vida de los activos y evitar los desperfectos.

La gama de aceites para engranajes industriales Shell Omala ofrece protección en una amplia gama de aplicaciones: desde los contactos rodantes de extrema presión en engranajes cilíndricos de dientes rectos a los contactos deslizantes en engranajes de tornillos sinfín. Incluye los últimos aceites sintéticos de Shell como Shell Omala S4 GX, que ofrece un desempeño excepcional de larga vida bajo cargas y temperaturas extremas.

### VIDA DEL ACEITE

Cuanto más larga sea la vida del aceite, su equipo requiere menos mantenimiento de los fluidos para poder seguir operando sin interrupciones. La gama Shell Omala le permite adaptar la vida del aceite a sus necesidades operacionales.

Los clientes que utilizan los productos estándar de Shell, como Shell Omala S2 G, están extendiendo los intervalos de drenaje de aceite hasta un 200% para algunas aplicaciones. Los clientes están cambiando a aceites sintéticos, como Shell Omala S4 GX, para una vida aún más extensa del aceite y otros beneficios.

### EFICIENCIA DEL LOS SISTEMAS

Los aceites Shell Omala pueden ayudar a mantener o mejorar la eficiencia de los sistemas protegiendo contra el impacto del envejecimiento y la contaminación del aceite para una lubricación eficiente. Los aceites sintéticos avanzados como Shell Omala S4 WE pueden ofrecer beneficios adicionales consiguiendo una mayor eficiencia de energía comparada con los aceites convencionales.

## UNA GAMA DE ACEITES PARA ENGRANAJES INDUSTRIALES PARA SATISFACER SUS NECESIDADES

Para enfrentar los desafíos de una amplia gama de tipos de engranajes y aplicaciones, Shell ha diseñado una cartera de aceites que le permite elegir un producto que se adapte a sus necesidades técnicas y operacionales.

### CLAVE DE SUFIJOS DEL NOMBRE DEL PRODUCTO

- E** = Ahorro de energía, alta eficiencia
- G** = Engranajes – cilíndricos de dientes rectos y helicoidales
- P** = Extrema/ alta presión
- W** = Transmisión de tornillo sinfín
- X** = Desempeño extra/extremo

### CLAVE DE ICONOS DE APLICACIÓN

- Aplicaciones en fábrica/máquinas
- Engranajes cerrados
- Alta temperatura
- Carga extrema
- Carga de choque
- Larga vida
- Engranajes de tornillo sinfín

### LA GAMA SHELL OMALA "G"

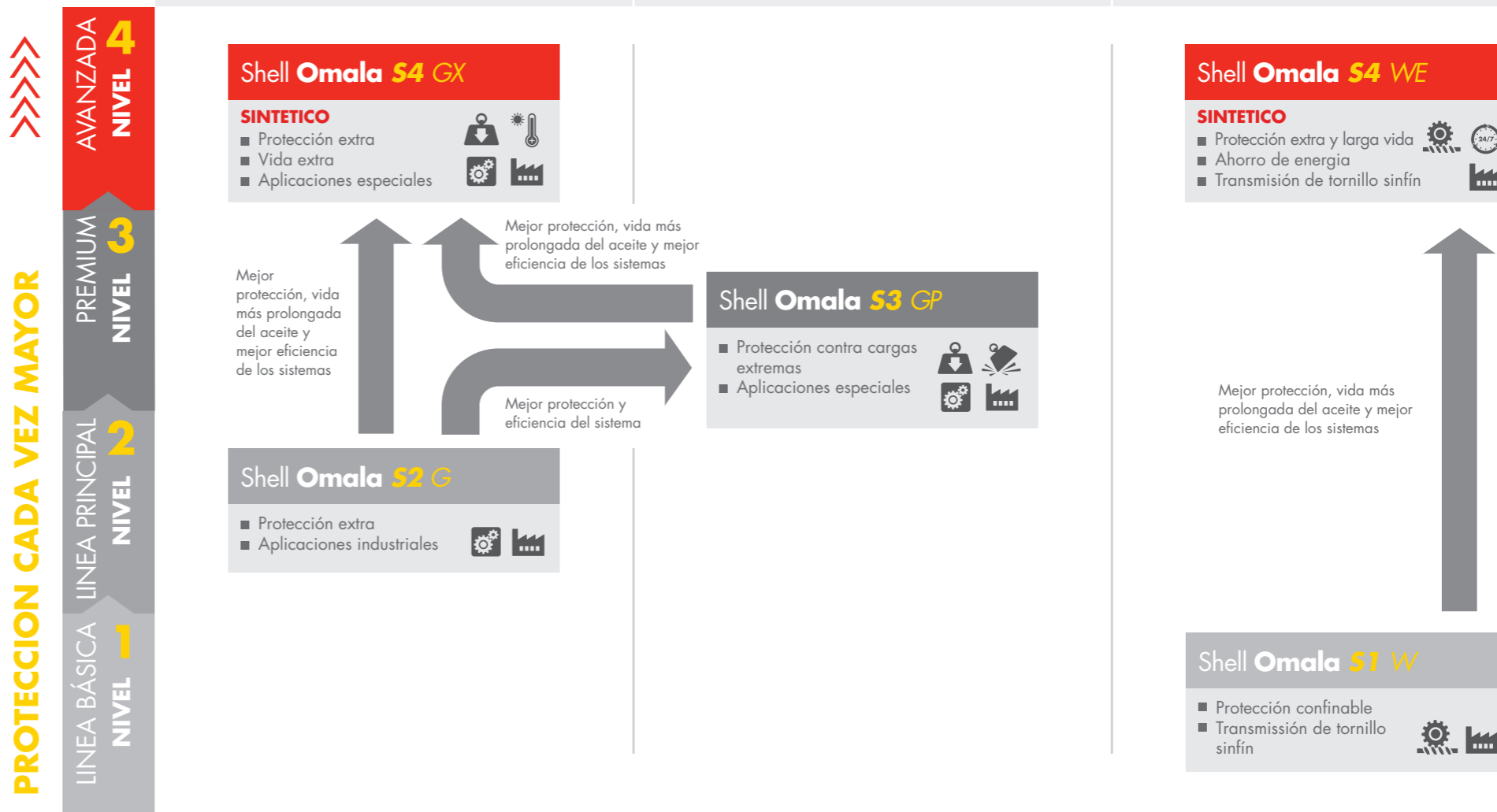
Aplicaciones de engranajes cilíndricos de dientes rectos y cónicos industriales enclaustrados desde aplicaciones estándar hasta demandantes de alta carga y servicio extendido

### LAS ESPECIALIDADES SHELL OMALA "G"

Engranajes cilíndricos de dientes rectos y cónicos industriales enclaustrados donde se necesita protección extra contra cargas de choque o se produce contaminación con partículas

### LA GAMA SHELL OMALA "W"

Aplicaciones de transmisiones de tornillo sinfín industriales desde aplicaciones estándar hasta demandantes de alta carga y servicio extendido



### PROPUESTA DE VALOR

Los usuarios de los aceites Shell Omala en una amplia gama de industrias se están beneficiando de una lubricación probada, robusta y de confianza que añade valor a sus operaciones. Por ejemplo, al cambiar a Shell Omala S4 GX, algunos clientes están

- aumentando la protección de los equipos: un cliente informa que virtualmente eliminó las fallas en las cajas de engranajes y ahorra más de \$50.000 al año.
- extendiendo los intervalos de drenaje de aceite. Algunos fabricantes de equipos aprueban Shell Omala S4 GX para intervalos de drenaje de cuatro años, y algunos clientes han extendido sus intervalos de drenaje de aceite hasta cinco veces.
- mejorando la eficiencia operacional. Los operadores de aerogeneradores han aumentado la disponibilidad de las turbinas al reducir las paradas debido a formación de espuma, temperaturas elevadas y bloqueo de los filtros.

### DESEMPEÑO EN EL QUE SE PUEDE CONFIAR

Los aceites para engranajes industriales de Shell son desarrollados en estrecha cooperación con clientes y fabricantes de equipos. La gama Shell Omala está aprobada o mencionada por cientos de fabricantes de equipos, y su desempeño ha sido demostrado en aplicaciones de la vida real, donde ayuda a reducir la posibilidad de que su equipo le decepcione.

Shell Omala S4 GX – Para la vida más prolongada del aceite en la gama Shell

